

CZ

KR Utility Model First Publication No. 1997-63717

TITLE: TILTING APPARATUS OF LIQUID CRYSTAL DISPLAY MONITOR

Abstract:

The present invention relates to a tilting apparatus of a liquid crystal display monitor, and more particularly, to a tilting apparatus which is formed with an elastic part having a projection in a rear side of the monitor and a plurality of projection grooves in a hinge connected to a main body base to tilt the monitor. The present invention is provided which improves assembling productivity and reduces the size of the device, thereby reducing the number of required components and manufacturing costs.

BEST AVAILABLE COPY

공개실용 97-63717 1/2

대한민국특허청 (KR)
공개실용신안공보 (U)

Int. Cl.⁶

제 1542 호

G 06 F 1/16

공개일자 1997. 12. 11

공개번호 97-63717

출원일자 1996. 5. 25

출원번호 96-13148

심사청구: 없음

고안자 구영희 경기도 수원시 원천동 원천주공 아파트 103동 1307호

출원인 삼성전자 주식회사 대표이사 김광호

경기도 수원시 팔달구 매탄동 416번지 (우: 442-742)

대리인 변리사 최덕용

(전 2면)

액정 디스플레이 모니터의 틸트장치

요약

본 고안은 컴퓨터용 액정 디스플레이(LCD) 모니터의 틸트(TILT)장치에 관한 것으로서, 특히 액정 디스플레이 모니터의 뒷면에 걸림돌기를 갖는 탄성편을 형성하고, 이에 한지편으로 결합되며 본체 베이스에 연결되는 한지편에 일정각도로 다수의 걸림홈을 형성하여 상기 탄성편의 걸림돌기와 한지편의 걸림홈의 걸림동작에 의해 모니터의 틸트 동작이 이루어지게 하므로써, 장치의 구조를 간소화시켜 부품수를 줄일 수 있고, 조립 작업성을 향상시켜 생산성을 높일 수 있으며 상치를 소형 경량화할 수 있고, 세조원가를 절감시킬 수 있도록 한 액정 디스플레이 모니터의 틸트장치에 관한 것이다.

실용신안 등록 청구의 범위

1. 컴퓨터용 본체 베이스(1)와 힌지면(2)으로 연결되는 액정 디스플레이 모니터(3)의 틸트장치용 구성함에 있어서, 상기 액정 디스플레이 모니터(3)의 뒷편으로 힌지공(4)을 갖는 힌지리브(5)(5')를 형성하고, 상기 고정리브(5)(5')의 내측으로 돌출되게 걸림돌기(6)를 갖는 탄성편(7)을 각각에 형성하며, 상기 액정 디스플레이 모니터(3)의 힌지리브(5)(5')에 힌지핀(9)으로 고정되는 힌지면(2)의 양측면으로 힌지공(4')틀레에 다수의 걸림 홈(8)을 일정각도로 형성하여 구성함을 특징으로 한 액정 디스플레이 모니터의 틸트장치.

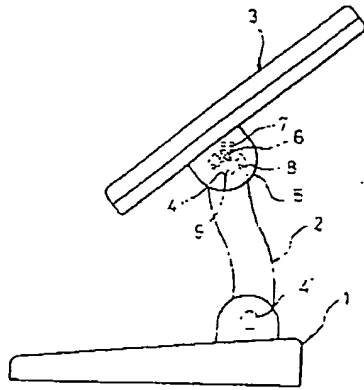
2. 제1항에 있어서, 상기 액정 디스플레이 모니터(3)의 힌지리브(5)(5')에 형성되는 탄성편(7)은 탄성 동작이 용이하게 이루어질 수 있도록 하측 틀레에 공간부(10)를 형성하여 구성함을 특징으로 한 액정 디스플레이 모니터의 틸트장치.

※참고사항: 최초출원 내용에 의하여 공개하는 것임.

도면의 간단한 설명

제1도는 본 고안의 전체 구성 측면도, 제2도는 본 고안의 요부 분리 사시도.

제 1 도



제 2 도

